

NEPTO-IO

Nepto-IO on sisääntulo- ja lähtöyksikkö. Yksikkössä on 4 sisääntuloa ja (2 lähtöä Versio 1). Yksiköitä voidaan yhteen keskukseseen liittää maksimissaan 16 kpl. Yksikkö varaa osoitteen osoiteväylästä. Osoite asetetaan yksikön kytkinrimalla.

Nepto-IO:n sisääntulot:

- Voidaan kytkeä esim. vaihevahteja.
- Sisääntulon voi ohjelmallisesti määrittellä avautuvaksi tai sulkeutuvaksi.

Nepto-IO:n lähtöt:

- Voidaan ohjata esim. perinteisiä valaisimia jotka aktivoidaan ohjelmoidusta toiminnosta.
- Ohjaustila näytetään vihreällä ledillä (OUT1 / OUT2). Lähtö ohjattu, ledi palaa.

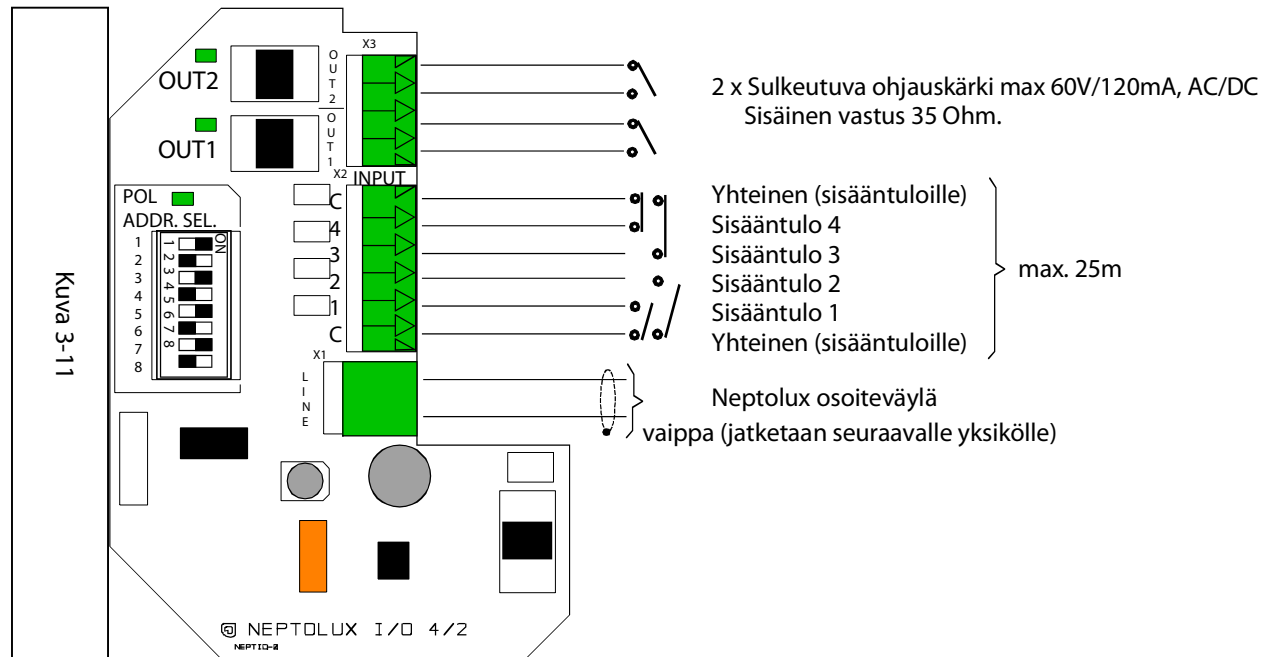
Yksikön osoitteen pollaus voidaan ohjelmallisesti näyttää POL. ADDR SEL vihreällä ledillä. Ledi vilahuttaa kun osoitetta pollataan.

Osoitekytkimet:

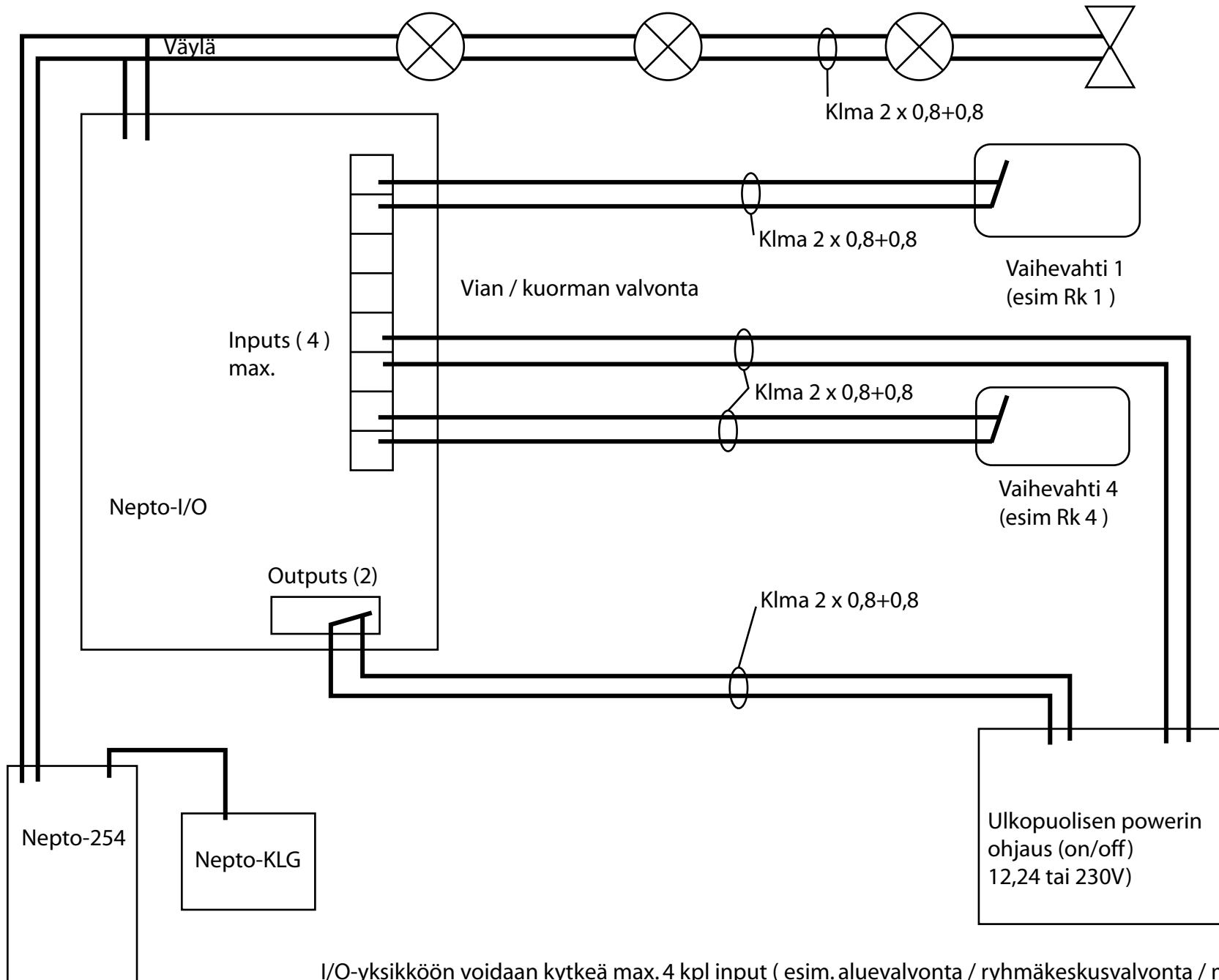
Kytkin								Kytkin								Kytkin							
1	2	3	4	5	6	7	Osoite	1	2	3	4	5	6	7	Osoite	1	2	3	4	5	6	7	Osoite
X							1	X	X						43			X					85
	X						2			X	X			X	44		X	X			X		86
X	X						3	X		X	X			X	45	X	X	X			X		87
		X					4		X	X	X			X	46				X	X			88
X		X					5	X	X	X	X			X	47	X			X	X			89
	X	X					6						X	X	48		X	X	X		X		90
X	X	X					7	X					X	X	49	X	X		X	X			91
			X				8		X				X	X	50			X	X	X			92
X			X				9	X	X				X	X	51	X	X	X	X		X		93
	X		X				10			X			X	X	52		X	X	X		X		94
X	X		X				11	X		X			X	X	53	X	X	X	X		X		95
	X	X	X				12		X	X			X	X	54					X	X		96
X		X	X				13	X	X	X			X	X	55	X				X	X		97
	X	X	X				14				X	X	X	56		X			X	X			98
X	X	X	X				15	X		X	X	X	X	57	X	X			X	X			99
				X			16		X		X	X	X	58		X			X	X			100
X				X			17	X	X		X	X	X	59	X	X			X	X			101
	X			X			18			X	X	X	X	60		X	X		X	X			102
X	X			X			19	X		X	X	X	X	61	X		X		X	X			103
		X		X			20		X	X	X	X	X	62		X	X		X	X			104
X		X		X			21	X	X	X	X	X	X	63	X	X	X	X	X		X		105
	X	X		X			22							X	64		X		X	X			106
X	X	X		X			23	X						X	65	X			X	X			107
			X	X			24		X					X	66		X		X	X			108
X			X	X			25	X	X					X	67	X	X		X	X			109
	X		X	X			26			X				X	68		X		X	X			110
X	X		X	X			27	X	X					X	69	X	X	X	X		X		111
		X	X	X			28		X	X				X	70				X	X			112
X		X	X	X			29	X	X	X				X	71	X	X	X		X	X		113
	X	X	X	X			30		X	X	X			X	72		X		X	X			114
X	X	X	X	X			31	X		X				X	73	X	X		X	X			115
					X		32		X					X	74		X		X	X			116
X					X		33	X	X					X	75	X	X		X	X			117
	X				X		34			X				X	76		X	X	X	X			118
X	X				X		35	X		X				X	77	X	X	X		X	X		119
		X			X		36		X	X				X	78		X	X	X	X			120
X		X			X		37	X	X	X				X	79	X	X	X	X		X		121
	X	X			X		38				X			X	80		X	X	X	X			122
X	X	X			X		39	X			X			X	81	X	X		X	X			123
			X		X		40		X			X		X	82		X	X	X	X			124
X			X		X		41	X	X			X		X	83	X	X		X	X			125
	X			X	X		42		X		X		X	X	84		X	X	X	X			126
																							127

X = ON = OFF

Kytkin 8 ei ole käytössä. Asetetaan OFF-asentoon



Yksikkö	NEPTO-IO
Toimintajännite [VDC] (VAC)	20 – 40
Virrankulutus linjasta [NU]	2 / 0.1W
Mitat (kotelo) (leveys x pituus x korkeus) [mm]	108 x 108 x 32



I/O-yksikköön voidaan kytkeä max. 4 kpl input (esim. aluevalvonta / ryhmäkeskusvalvonta / muu vikavalvonta)
 Sama I/O voi ohjata max, 2 kpl keskuksia / powereita. Kaikki kaapelointi Klma 2 x 0,8+0,8 kaapelein.

Kohde			
Väylä		I/O Yksikön sijainti	
Osoite		sisäänmeno-osoite	

	NO / Sulkeutuva	NC / Avautuva	Ohjattava RK-alue / alueen nimi	Ohjaava laite / Laitteen nimi / Sijainti
Input 1				
Input 2				
Input 3				
Input 4				
				Ohjattava laite
Output 1				
Output 1				

Päivämäärä	
Yritys	
Henkilö	

Lisätietoja
